

El sensor HPS ofrece una forma sencilla y precisa de controlar la carga en ascensores de tracción. Mediante las cajas de control (MWR-4 ó MWR-8) se convierte en la solución perfecta para instalaciones en las que es necesario controlar las tensiones individuales de los cables o en donde haya limitaciones serias de espacio.



The HPS individual wire rope sensor provides an easy and precise solution for controlling the load in traction lifts by measuring the individual tension on each wire rope. When used with the MWR-4 or MWR-8 control unit, it becomes the perfect solution for installations where it is necessary to monitor the balance of the rope tensions, or where there is extremely limited headroom.



Der einzelne Seillast-Sensor HPS ermöglicht eine einfache und präzise Lastmessung für Seilauzüge durch Messung der Seilspannung an jedem einzelnen Seil. In Kombination mit den Auswerteeinheiten MWR-4 oder MWR-8 ist dieses System die optimale Lösung für Aufzuanlagen, deren Seilspannung ständig überwacht werden muss oder für Anlage mit sehr niedrigem Schachtkopf.

* Calibración automática. No es necesario peso conocido para realizar la calibración.
 * Dimensiones reducidas.
 * Para todo tipo de diámetros de cables y cintas planas.

* Automatic calibration using the wire rope diameter, meaning no need for test weights.
 * Quick and easy installation (5 Mins.).
 * Reduced dimensions.
 * For any type of wire ropes and flat belts.

* Automatische Kalibrierung durch Angabe des Seildurchmessers, d.h. keine Notwendigkeit, Testgewichte zu verwenden.
 * Schnelle und einfache Installation (5 Minuten)
 * Kompakte Bauform



Características Mecánicas :

Capacidad de trabajo (CT)
 Carga de máxima seguridad
 Carga máxima
 Flexión a máxima carga
 Histéresis
 Error total
 Peso



Mechanical Features :

Operating Capacity (RC)
 Safe Load
 Ultimate Overload
 Deflection at overload
 Hysteresis
 Total Error
 Weight



Mechanische Daten :

Messbereich	500 / 1.000/ 5.000Kg / Sensor
Maximallast	150% RC
Grenzlant	200% RC
Biegung bei Grenzlant	<0.5 mm
Hysterese	<0.1% RC
Gesamtfehler-Quote	<0.5% RC
Gewicht	0.2 Kg / sensor

Características Ambientales :

Efecto T^a en señal de salida
 Efecto T^a en cero
 Rango de T^a de trabajo

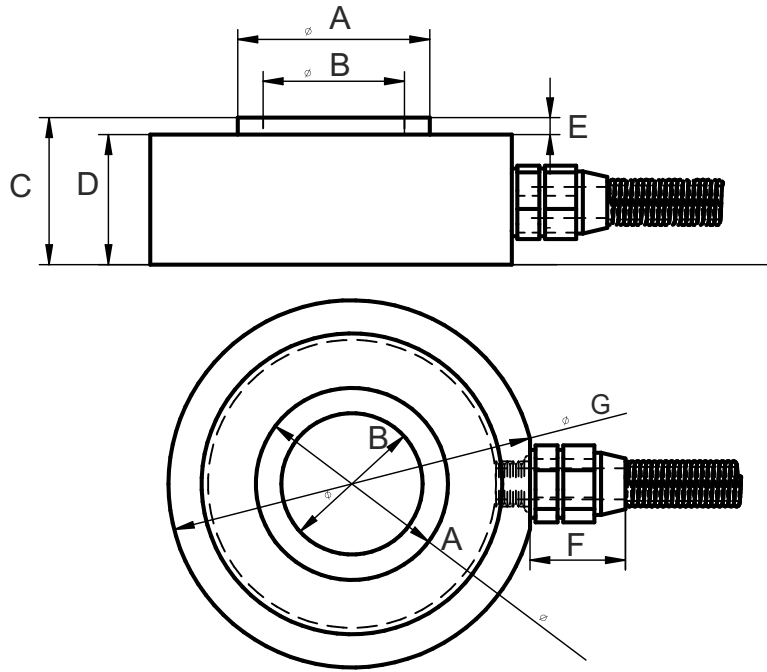
Temperature Features :

Temp. effect on output
 Temp. effect on Zero
 Operating Temperature

Temperatur Daten :

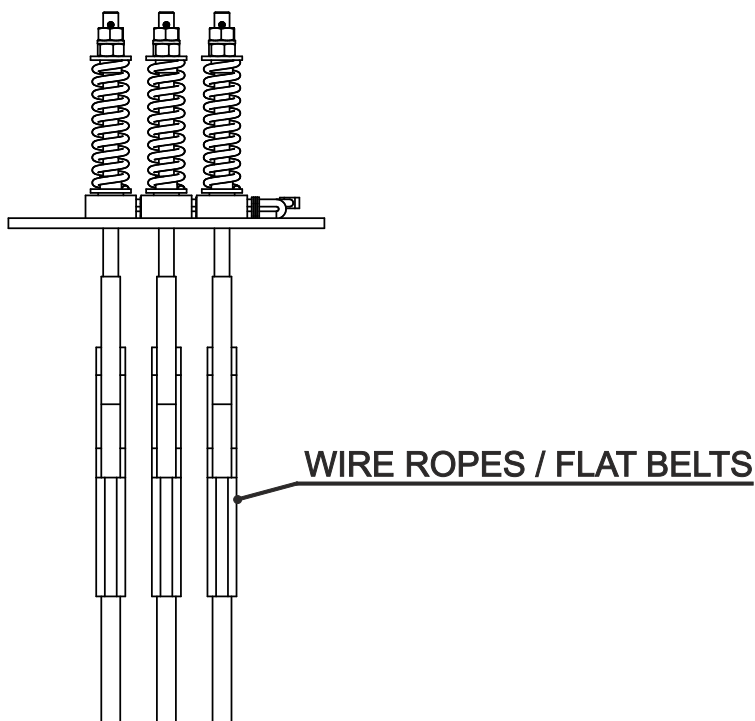
Temperatur-Effekt beim Ausgang	<+/- 0.01% / °C
Nullpunktabweichung aufgrund von Temperaturschwankungen	<+/- 0.02% / RC
Temperaturbereich	-10°C / 50°C

All dimensions
 in millimetres



Hitch Plate Size		Ropes \varnothing		Range Capacity		A	B	C	D	E	F	G
mm	inch	\varnothing mm	\varnothing inch	Kg	Lbs							
M12	15/32	~4-8	5/32 - 15/16	500	1100	18	12.5	23	21	2	15.9	40
M12	15/32	~4-8	5/32 - 15/16	1000	2200	18	12.5	23	21	2	15.9	40
M16	5/8	~6-14	1/4 - 9/16	1000	2200	25	16.5	20	18	2	15.9	52
M24	15/16	~12-17	15/32 - 11/16	5000	11000	34	25	26	23	3	15.9	65

HPS INSTALLATION ON WIRE ROPES / FLAT BELTS:



SENSOR WIRING COLOURS

RED	■	+ Vdc
BLACK	■	- Vdc
GREEN	■	+ SIGNAL
YELLOW	■	- SIGNAL

