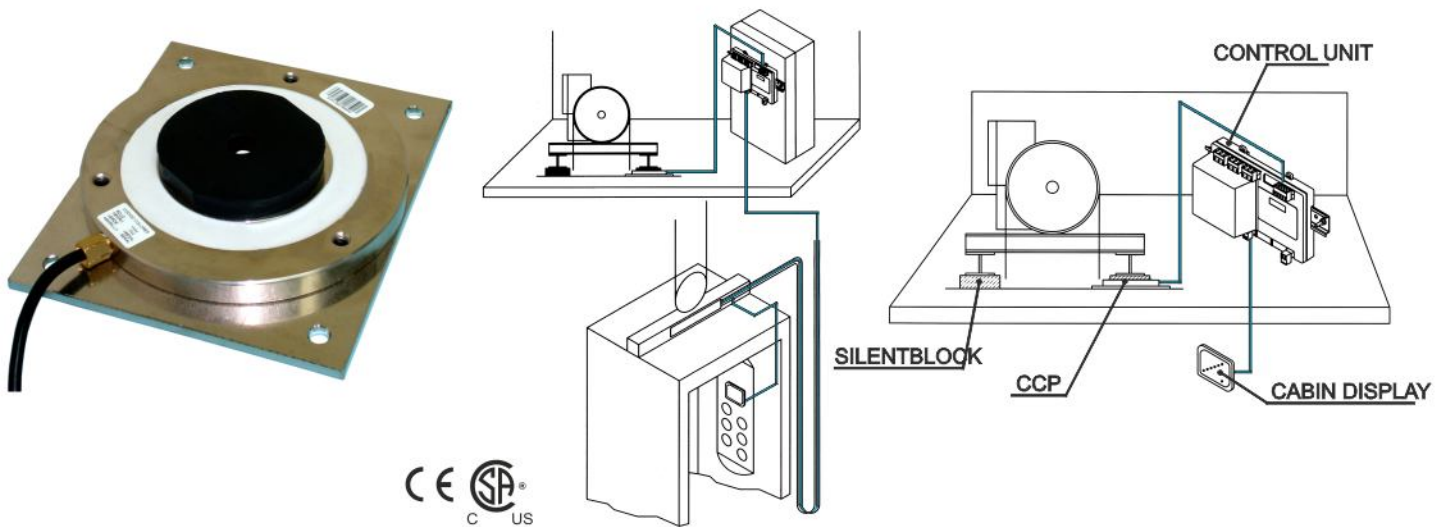


CCP

SENSOR PARA BANCADAS
MOTOR BEDFRAME SENSOR
LASTMESS - SYSTEM FUER TRIEBWERKS - GRUNDPLATTE



El sensor CCP ofrece una solución alternativa en instalaciones en las que no es posible instalar otros dispositivos. Su alta capacidad de carga junto con el hecho de que se pueda instalar en sistemas 1:1, 2:1 y 4:1 le hace ser una buena solución para instalaciones complicadas.



The CCP sensor provides an alternative solution for controlling the load in installations where it is not possible to install other devices. The fact that this device can be used with all types of roping 1:1, 2:1 & 4:1 along with its high capacity make it a good alternative solution in complicated installations.



Das CCP-Lastmesssystem stellt eine Alternative zur Lastmessung für Aufzugsanlagen dar, in denen keine anderen Geräte installiert werden können. Das System kann für jede beliebige Seilaufhängung (1:1, 2:1 & 4:1) verwendet werden und gebündelt mit seiner hohen Kapazität ist es eine gute Alternative für komplizierte Aufzugsanlagen.

* Requiere calibración con masas calibradas.
* Alta capacidad.

* Calibration with test weights.
* High capacity.

* Kalibrierung mit Testgewichten.
* Hohe Kapazität



Características Mecánicas :

Capacidad de trabajo (RC)
Carga de máxima seguridad
Carga máxima
Flexión a máxima carga
Histéresis
Error total
Peso



Mechanical Features :

Operating Capacity (RC)
Safe Load
Ultimate Overload
Deflection at overload
Hysteresis
Total Error
Weight



Mechanische Daten :

Messbereich (RC)	2.000 / 4.000 Kg
Maximallast	150% RC
Grenzlant	200% RC
Biegung bei Grenzlant	<0.5 mm
Hysterese	<0.1% RC
Gesamtfehler-Quote	<0.1% RC
Gewicht	2 Kg / sensor

Características Ambientales :

Efecto T^a en señal de salida
Efecto T^a en cero
Rango de T^a de trabajo

Temperature Features :

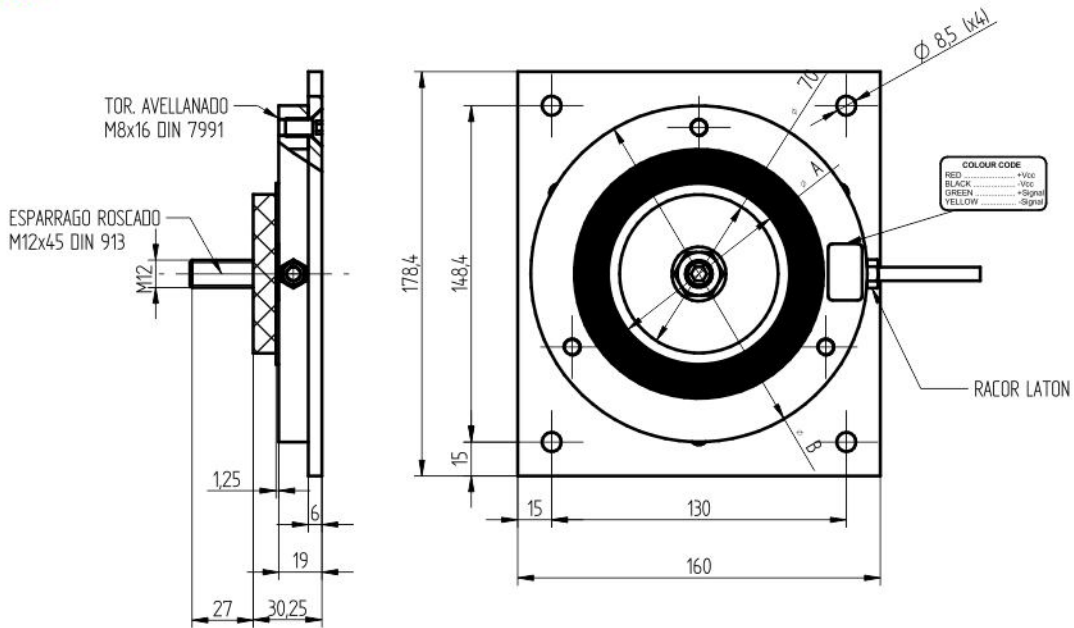
Temp. effect on out put
Temp. effect on Zero
Operating Temperature

Temperatur Daten :

Temperatur-Effekt beim Ausgang	<+/- 0.01% / °C
Nullpunktabweichung aufgrund von Temperaturschwankungen	<+/- 0.02% / RC
Temperaturbereich	-10°C / 50°C

All dimensions
in millimetres

CCP

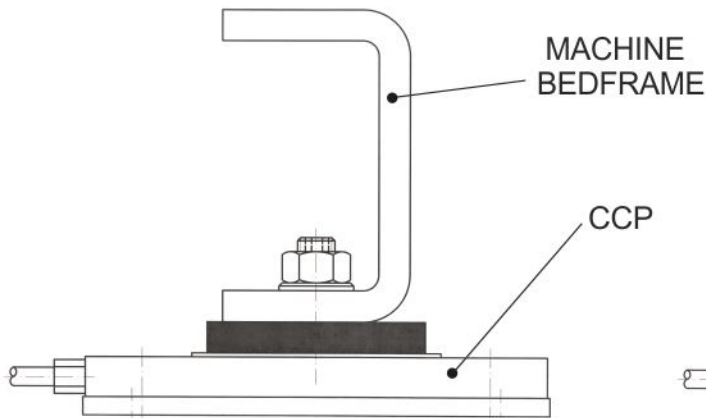


MODELO	A	B
CCP 2000 KG	80	148,4
CCP 4000 KG	95	160

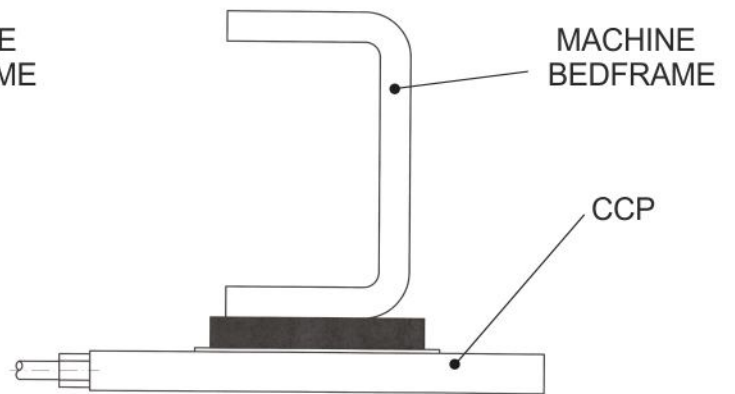
SENSOR WIRING COLOURS

RED	■	+ Vdc
BLACK	■	- Vdc
GREEN	■	+ SIGNAL
YELLOW	■	- SIGNAL

CCP INSTALLATION UNDER MACHINE BEDFRAME:



CCP WITH METAL PLATE



CCP WITHOUT METAL PLATE