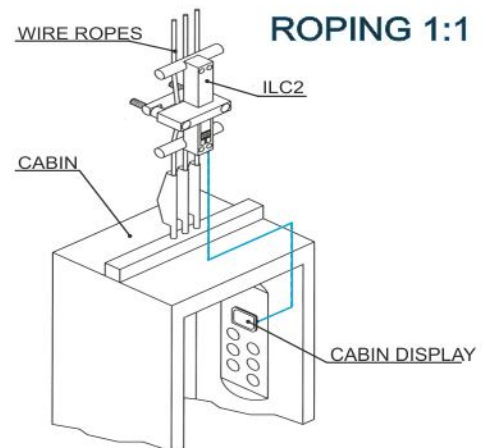
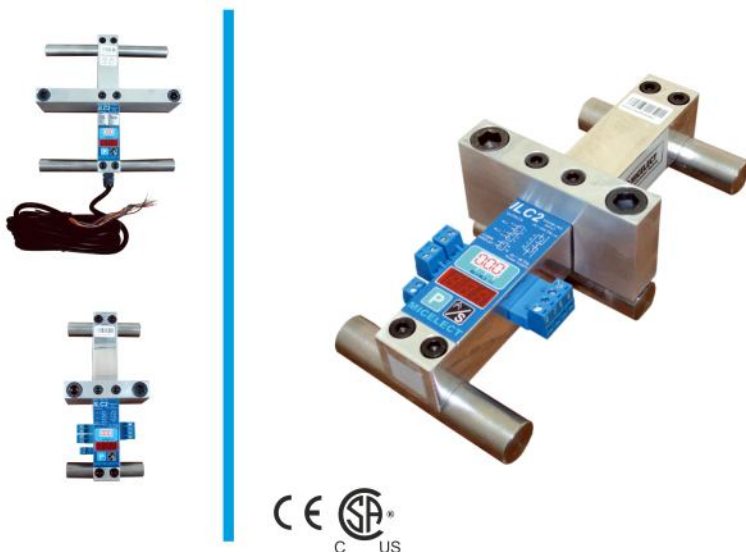


ILC2

SENSOR INTELIGENTE PARA CABLES INTELLIGENT WIRE ROPE SENSOR INTELLIGENTER SEILLAST - SENSOR



El limitador de carga inteligente ILC2 ofrece una forma sencilla y precisa de controlar la carga en ascensores de tracción. Su fácil instalación (Sólo 5 min.) y su calibración por el diámetro de los cables hacen que este equipo sea perfecto para modernizaciones.



The ILC2 intelligent wire rope sensor is an easy and precise solution for controlling the load in traction lifts. Its quick and easy installation and calibration (5 mins.) through the diameter of the ropes make it the perfect solution for lift modernisations.



Der intelligente Seillast-Sensor ILC2 ermöglicht eine einfache und präzise Lastmessung für Seilauzüge. Aufgrund seiner schnellen und einfachen Installation und Programmierung (5 Minuten) unter Berücksichtigung der Seildurchmesser, ist er die perfekte Lösung für Modernisierungen.

- * Calibración automática por el diámetro de los cables. No es necesario usar peso conocido para calibrarlo.
- * Muy fácil instalación (5 min).
- * Brida Universal acoge todos los cables.
- * SW corrector cadena de compensación.
- * 2 alarmas programables (Completo y Sobrecarga).
- * Display para visualizar peso real hasta 999kg.
- * EEPROM para almacenar datos.
- * 2 teclas para programar.
- * Disponible para instalaciones 1:1.

- * Automatic calibration using the wire rope diameter, meaning no need for test weights.
- * Quick and easy installation (5 Mins.).
- * Universal clamps for all types of rope distribution.
- * Integrated SW to correct weight increases due to compensating chain.
- * 2 programmable alarms: Full load & Overload.
- * Integrated display to show weight values up to 999 KG.
- * EEPROM data memory.
- * 2 keys for programming all parameters.
- * Suitable for 1:1 roped installations.

- * Automatische Kalibrierung durch Angabe des Seildurchmessers, d.h. keine Notwendigkeit, Testgewichte zu verwenden.
- * Schnelle und einfache Installation (5 Minuten)
- * Universelle Klemmen für jede beliebige Seilanordnung.
- * Integrierte Software zur Korrektur von Gewichtszunahmen durch Kompensationsketten.
- * 2 programmierbare Alarmstufen: Volllast & Überlast.
- * Integriertes Display zur Anzeige von Gewichten bis zu 999 KG.
- * EEPROM zur Datenspeicherung.
- * 2 Tasten zur Programmierung aller Parameter.
- * Geeignet für 1:1 Seilauhängungen.



Características Eléctricas :

Tensión de alimentación
Entrada de inhibición
Contacto de relés



Electrical Features :

Power Supply Voltage
Disabling Input
Relay Contacts



Elektrische Daten :

Versorgungsspannung 24-48 Vdc
Blockierungs-Spannung 24-230 Vac/dc
Relais Kontakte 250V 3A

Características Mecánicas :

Capacidad de trabajo (RC)
Carga de máxima seguridad
Carga máxima
Flexión a máxima carga
Histéresis
Error total
Peso

Mechanical Features :

Operating Capacity (RC)
Safe Load
Ultimate Overload
Deflection at overload
Hysteresis
Total Error
Weight

Mechanische Daten :

Messbereich (RC) 3.500 Kg
Maximallast 150% RC
Grenzlast 200% RC
Biegung bei Grenzlast <0.5 mm
Hysterese <0.1% RC
Gesamtfehler-Quote <0.5% RC
Gewicht 2 Kg

Características Ambientales :

Efecto T^a en señal de salida
Efecto T^a en cero

Temperature Features :

Temp. effect on output
Temp. effect on Zero

Temperatur Daten :

Temperatur-Effekt beim Ausgang <+/- 0.01% / °C
Nullpunktabweichung aufgrund von Temperaturschwankungen <+/- 0.02% / RC
Temperaturbereich -10°C / 50°C

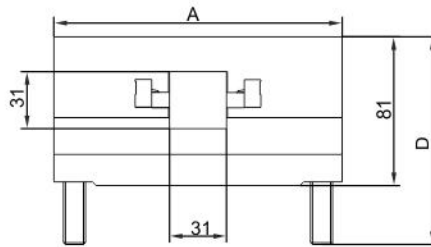
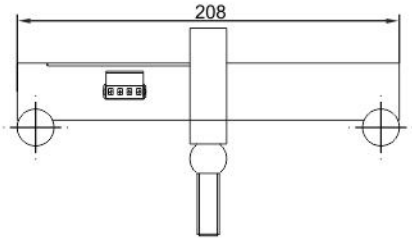
Rango de T^a de trabajo

Operating Temperature

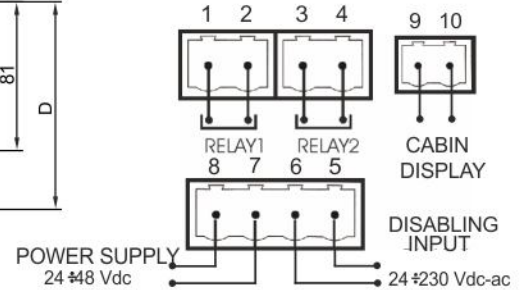
ILC2

SENSOR INTELIGENTE PARA CABLES
INTELLIGENT WIRE ROPE SENSOR
INTELLIGENTER SEILLAST - SENSOR

All dimensions
in millimetres

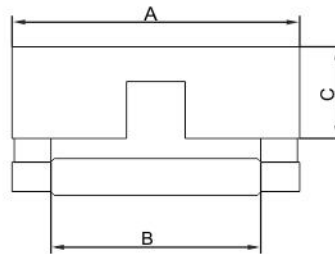


CONNECTORS:



All dimensions in
millimetres

	A	B	C	D
SIZE 1	97	55	50	113
SIZE 2	117	75	50	113
SIZE 3	157	115	50	113
SIZE 4	202	160	50	113
SIZE 5	230	188	70	133
SIZE 6	268	226	70	133



SENSOR WIRING COLOURS

RED		+ Vdc
BLACK		- Vdc
GREEN		DISABLING
BROWN		DISABLING
WHITE		RELAY 1
VIOLET		RELAY 1
GREY		RELAY 2
YELLOW		RELAY 2
PINK		CABIN INDICATOR
BLUE		CABIN INDICATOR

ILC2 INSTALLATION ON WIRE ROPES:

ALLEN SCREWS
M12x100 DIN 912

