

El sistema de pesaje CAB ofrece la forma más precisa de controlar la carga en cualquier tipo de ascensor. Su calibración automática hace que este equipo sea perfecto para nuevas instalaciones.



The CAB load weighing system provides the most precise solution for controlling the load in any type of lift. Its automatic calibration and unparalleled accuracy make it the perfect solution for new installations.



Das CAB-Lastmesssystem stellt die präziseste Lösung zur Lastmessung für jede Art von Aufzügen dar. Aufgrund der automatischen Kalibrierung und die unvergleichliche Genauigkeit ist es die perfekte Lösung für Neuanlagen.

* Calibración automática, no es necesario utilizar peso conocido.
* Precisión total.

* Automatic calibration, meaning no need for test weights.
* Unparalleled accuracy.

* Automatische Kalibrierung: keine Notwendigkeit, Testgewichte zu verwenden.
* Unvergleichbare Präzision



Características Mecánicas :

Capacidad de trabajo (RC)
Carga de máxima seguridad
Carga máxima
Flexión a máxima carga
Histéresis
Error total
Peso

Mechanical Features :

Operating Capacity (RC)
Safe Load
Ultimate Overload
Deflection at overload
Hysteresis
Total Error
Weight

Mechanische Daten :

Messbereich (RC) 800 Kg/ sensor
Maximallast 150% RC
Grenzlast 200% RC
Biegung bei Grenzlast <0.5 mm
Hysterese <0.1% RC
Gesamtfehler-Quote <0.1% RC
Gewicht 0.6 Kg/sensor

Características Ambientales :

Efecto T^a en señal de salida
Efecto T^a en cero
Rango de T^a de trabajo

Temperature Features :

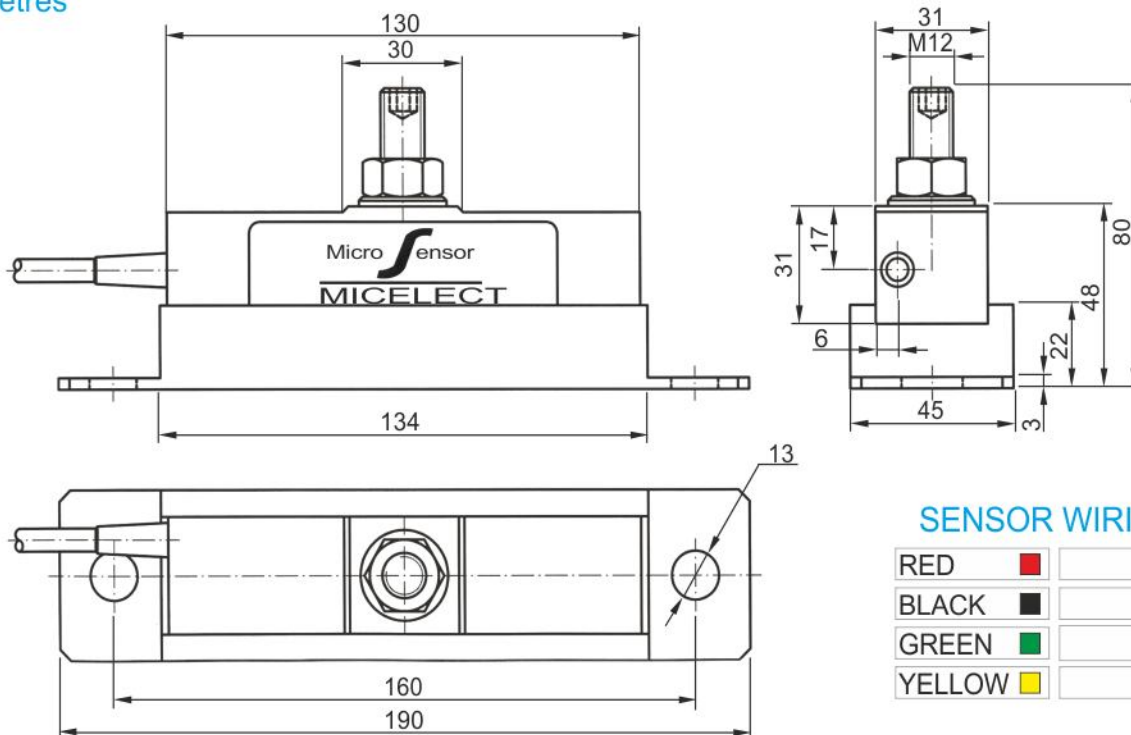
Temp. effect on out put
Temp. effect on Zero
Operating Temperature

Temperatur Daten :

Temperatur-Effekt beim Ausgang <+/- 0.01% / °C
Nullpunktabweichung aufgrund <+/- 0.02% / RC
von Temperaturschwankungen -10°C / 50°C
Temperaturbereich

All dimensions
in millimetres

CAB 800



SENSOR WIRING COLOURS

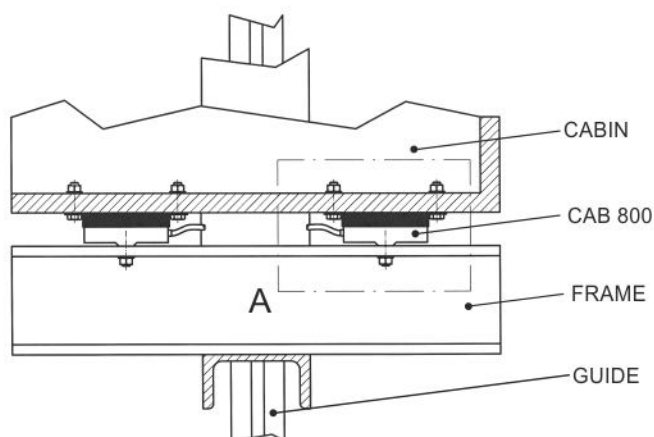
RED	■	+ Vdc
BLACK	■	- Vdc
GREEN	■	+ SIGNAL
YELLOW	■	- SIGNAL

CAPACITIES:

4 INSTALLED SENSORS	3.200 Kg
6 INSTALLED SENSORS	4.800 Kg
8 INSTALLED SENSORS	6.400 Kg

Maximum Total Weight = Cabin + Persons

CAB 800 INSTALLATION UNDER CABIN:



DETAIL A:

