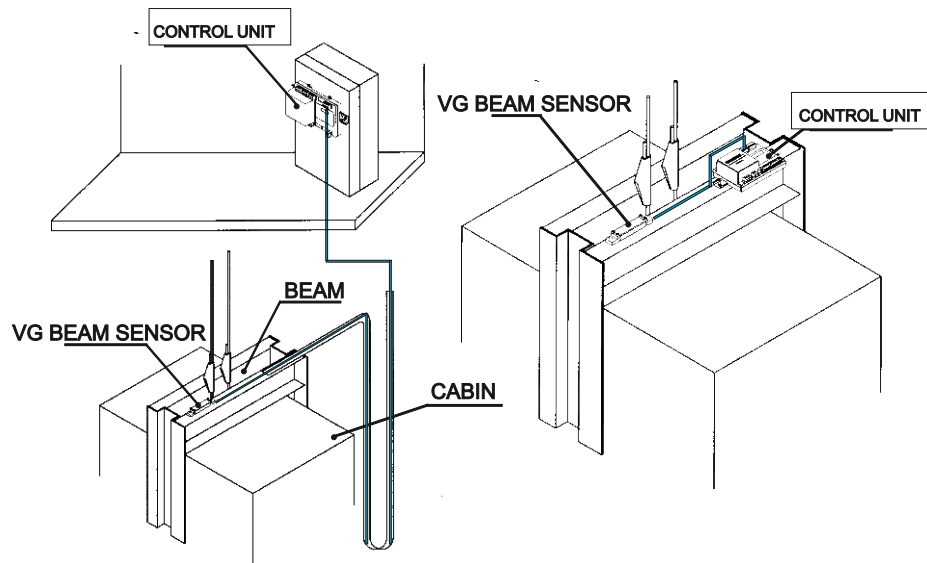


VG

SENSOR DE VIGA BEAM SENSOR SENSOR FÜR FAHRKORB BRAHMEN



El sensor VG y Mini VG ofrece una forma precisa de controlar la carga en cualquier tipo de ascensor. Su ilimitada capacidad le convierte en la solución perfecta para instalaciones muy pesadas.



The VG BEAM & Mini Beam sensor provides an accurate and reliable solution for controlling the load in all types of lifts. Its unlimited capacity makes it the perfect solution for installations with extremely high loads.



Das VG/Mini VG- Lastmesssystem ist eine genaue und zuverlässige Lösung zur Lastmessung für jede Art von Aufzügen. Aufgrund der unbeschränkten Kapazität ist es die perfekte Lösung für Aufzüge mit extrem hoher Tragkraft.

* Requiere masas calibradas.
* Capacidad ilimitada.

* Calibration with test weights.
* Unlimited capacity.

* Kalibrierung mit Testgewichten.
* Unbegrenzte Kapazität



Características Mecánicas:

Capacidad de trabajo
Carga máxima
Error total
Peso



Mechanical Features:

Operating Capacity
Safe Load
Total Error
Weight



Mechanische Daten:

Messbereich	500µm / m
Grenzlast	1000µm / m
Gesamtfehler-Quote	3%
Gewicht	0.2 kg

Características Ambientales :

Efecto T^a en señal de salida
Efecto T^a en cero
Rango de T^a de trabajo

Temperature Features :

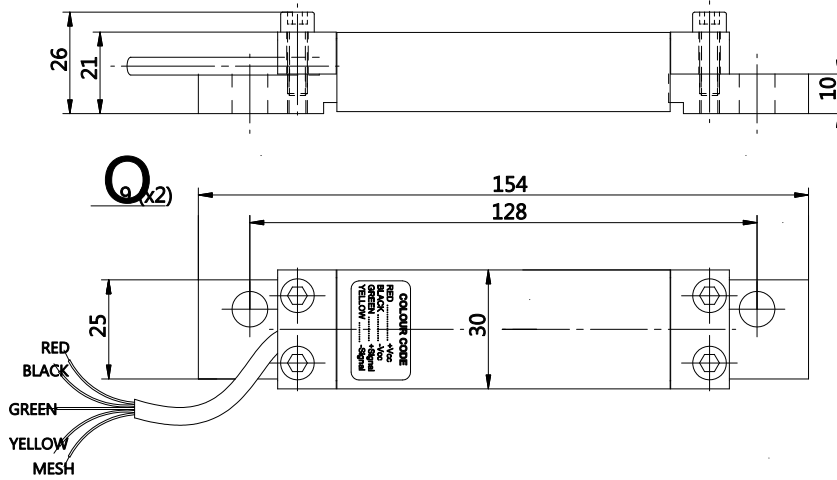
Temp. effect on out put
Temp. effect on Zero
Operating Temperature

Temperatur Daten :

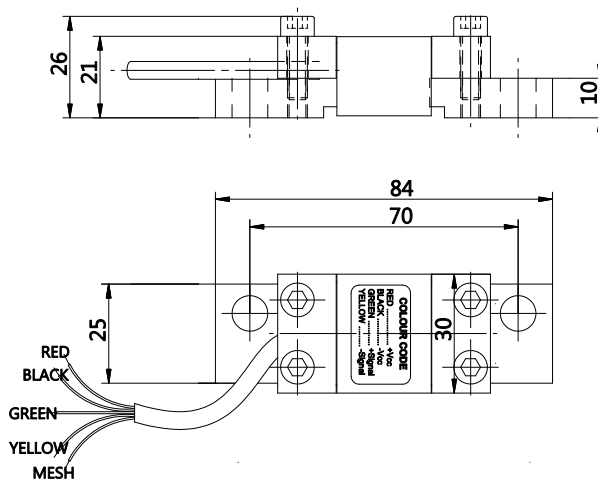
Temperatur-Effekt beim Ausgang	<+/- 0.01% / °C
Nullpunktabweichung aufgrund von Temperaturschwankungen	<+/- 0.02% / RC
Temperaturbereich	-10°C / 50°C

All dimensions
in millimetres





VG



MINI-VG



SENSOR WIRING COLOURS

RED		+ Vdc
BLACK		- Vdc
GREEN		+ SIGNAL
YELLOW		- SIGNAL

VG & Mini VG INSTALLATION ON THE BEAM FRAME:

FIXING COMPONENTS:

- ① HEXAGON SOCKET HEAD SCREW
- ② PLANE WASHER
- ③ SQUARE TAPER WASHER (8%)
- ④ SQUARE TAPER WASHER (14%)
- ⑤ HEXAGON NUT

