



El equipo RTS es una herramienta portátil para realizar un óptimo equilibrado de la tensión de los cables del ascensor. Su alta precisión y facilidad de uso le hace ser una herramienta imprescindible para cualquier instalador y personal de mantenimiento.



The RTS device is a precision tool for accurately balancing the tension in a lift's wire ropes. Its high level of precision and ease of use make it an essential tool for installers and maintenance workers.



Das RTS-Gerät ist ein Präzisionsgerät zur akkuraten Messung der Seilspannung in Aufzügen. Aufgrund seiner hohen Präzision und der einfachen Handhabung ist das RTS ein hilfreiches Instrument für Installateure und Wartungspersonal.

* FUNCIONES:
Ajuste de tensión de cables.
Generador de informes automáticos.
* CARACTERÍSTICAS:
Pantalla táctil.
6 Idiomas.
Todos los accesorios incluido de serie.
Hasta 12 cables simultáneamente.
Para cables desde 4mm a 16mm.

* FUNCTIONS:
Adjustment of wire rope tension balance.
Automatic report generator.
* Standard features:
Touch screen.
6 languages.
Complete set of accessories included as standard.
Readings from up to 12 sensors simultaneously.
For wire rope diameters: 04-16mm.

* FUNKTIONEN:
Regulierung der Seilspannung.
Automatische Generierung von Messberichten.
* Standard-Ausstattung:
Touchscreen.
6 Sprachen.
Kompletter Zubehör-Satz im Standard enthalten.
Simultane Messung von bis zu 12 Sensoren.
Für Seildurchmesser: 04-16mm.



Características Mecánicas :
Capacidad de trabajo (RC)
Carga de máxima seguridad
Carga máxima
Flexión a máxima carga
Histéresis
Error total
Peso



Mechanical Features :
Operating Capacity (RC)
Safe Load
Ultimate Overload
Deflection at overload
Hysteresis
Total Error
Weight



Mechanische Daten :
Messbereich (RC)
Maximallast
Grenzlast
Biegung bei Grenzlast
Hysterese
Gesamtfehler-Quote
Gewicht

1.000 Kg / Sensor
150% RC
200% RC
<0.5 mm
<0.1% RC
<0.5% RC
15Kg

Características Ambientales :
Efecto Tª en señal de salida
Efecto Tª en cero
Rango de Tª de trabajo

Temperature Features :
Temp. effect on output
Temp. effect on Zero
Operating Temperature

Temperatur Daten :
Temperatur-Effekt beim Ausgang
Nullpunktabweichung aufgrund
von Temperaturschwankungen
Temperaturbereich

<+/- 0.01% / °C
<+/- 0.02% / RC
-10°C / 50°C

Características Eléctricas :
Tensión de alimentación

Electrical Features :
Power Supply Voltage

Elektrische Daten :
Versorgungsspannung

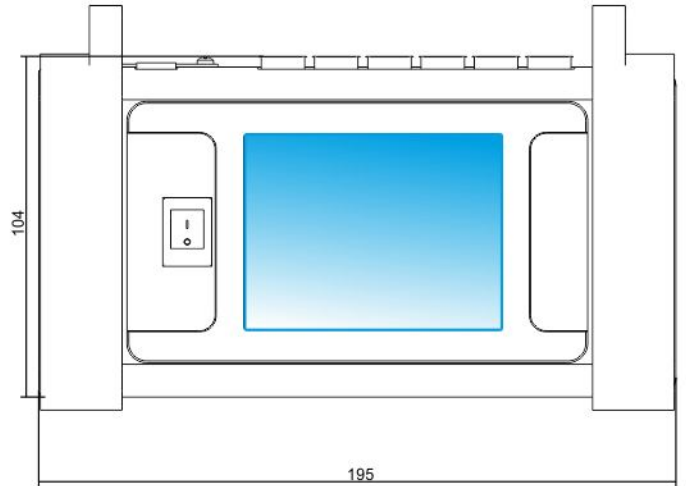
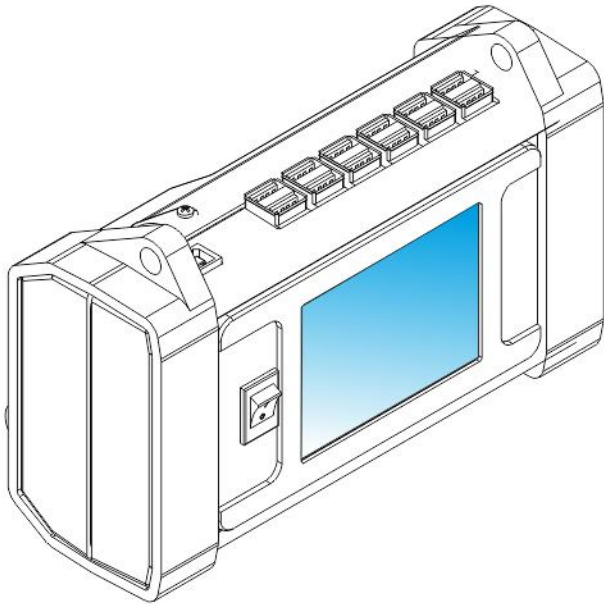
Rechargeable batteries

RTS

HERRAMIENTA PORTATIL DE AJUSTE DE TENSION DE CABLES
ROPE TENSION SYSTEM
SEILSPANNUNGS-MESSSYSTEM

All dimensions
in millimetres

RTS standard



All dimensions
in millimetres

WRT

