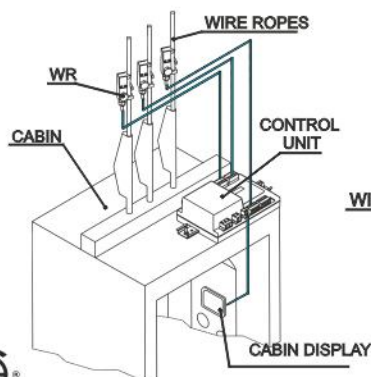
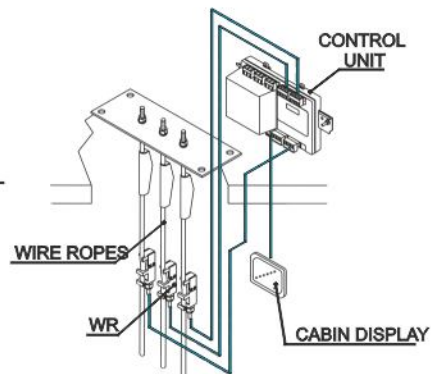




ROPING 1:1



ROPING 2:1



El sensor WR ofrece una forma sencilla y precisa de controlar la carga en ascensores de tracción. Mediante las cajas de control (MWR-4 ó MWR-8) se convierte en la solución perfecta para instalaciones en las que es necesario controlar las tensiones individuales de los cables o en donde haya limitaciones serias de espacio.



The WR individual wire rope sensor provides an easy and precise solution for controlling the load in traction lifts by measuring the individual tension on each wire rope. When used with the MWR-4 or MWR-8 control unit, it becomes the perfect solution for installations where it is necessary to monitor the balance of the rope tensions, or where there is extremely limited headroom.



Der einzelne Seillast-Sensor WR ermöglicht eine einfache und präzise Lastmessung für Seilauzüge durch Messung der Seilspannung an jedem einzelnen Seil. In Kombination mit den Auswerteeinheiten MWR-4 oder MWR-8 ist dieses System die optimale Lösung für Aufzuanlagen, deren Seilspannung ständig überwacht werden muss oder für Anlage mit sehr niedrigem Schachtkopf.

* Calibración automática. No es necesario peso conocido para realizar la calibración.
* Muy fácil instalación (5 minutos).
* Dimensiones reducidas.

* Automatic calibration using the wire rope diameter, meaning no need for test weights.
* Quick and easy installation (5 Mins.).
* Reduced dimensions.

* Automatische Kalibrierung durch Angabe des Seildurchmessers, d.h. keine Notwendigkeit, Testgewichte zu verwenden.
* Schnelle und einfache Installation (5 Minuten)
* Kompakte Bauform



Características Mecánicas :

Capacidad de trabajo (RC)
Carga de máxima seguridad
Carga máxima
Flexión a máxima carga
Histéresis
Error total
Peso



Mechanical Features :

Operating Capacity (RC)
Safe Load
Ultimate Overload
Deflection at overload
Hysteresis
Total Error
Weight



Mechanische Daten :

Messbereich (RC) 1.000 Kg / Sensor
Maximallast 150% RC
Grenzlast 200% RC
Biegung bei Grenzlast <0.5 mm
Hysterese <0.1% RC
Gesamtfehler-Quote <0.5% RC
Gewicht 0.2 Kg / sensor

Características Ambientales :

Efecto T^a en señal de salida
Efecto T^a en cero
Rango de T^a de trabajo

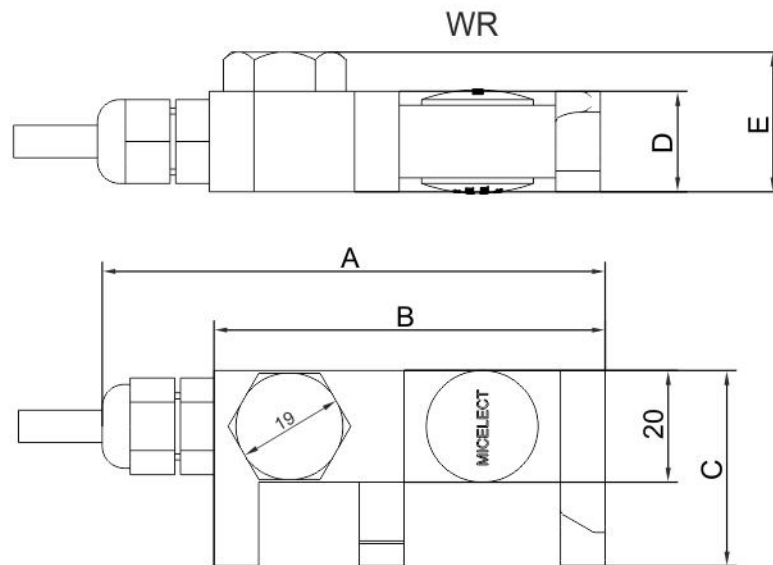
Temperature Features :

Temp. effect on output
Temp. effect on Zero
Operating Temperature

Temperatur Daten :

Temperatur-Effekt beim Ausgang <+/- 0.01% / °C
Nullpunktabweichung aufgrund <+/- 0.02% / RC
von Temperaturschwankungen -10°C / 50°C
Temperaturbereich

All dimensions
in millimetres



	A	B	C	D	E
WR \varnothing 8-9-10	90	70	35	18	25
WR \varnothing 11-12-13	100	80	35	20	—
WR \varnothing 14-15-16	120	100	38	25	—

SENSOR WIRING COLOURS

RED	■	+ Vdc
BLACK	■	- Vdc
GREEN	■	+ SIGNAL
YELLOW	■	- SIGNAL

WR INSTALLATION ON WIRE ROPES:

