

 El presostato electrónico SPB ofrece la forma más sencilla y precisa de controlar la carga en ascensores hidráulicos. Su fácil instalación (Sólo 5 min) y su calibración automática hacen que este equipo sea perfecto tanto para reformas como para nuevas instalaciones.

 The SPB electronic pressure sensor provides an easy and precise solution for controlling the load in hydraulic lifts. Its quick and easy installation and automatic calibration (5 mins.) make it the perfect solution for both new installations and modernisations.

 Der elektronische Drucksensor SPB ermöglicht eine einfache und präzise Lastmessung für Hydraulikaufzüge. Aufgrund seiner schnellen und einfachen Installation und Kalibrierung (5 Minuten) ist er die perfekte Lösung sowohl für Neuanlagen, als auch für Modernisierungen.

- * Calibración automática. No es necesario usar peso conocido para calibrarlo.
- * Muy fácil instalación (5 min).
- * 2 alarmas programables (Completo y Sobrecarga).
- * Display para visualizar presión real.
- * EEPROM para almacenar datos.

- * Automatic calibration, meaning no need for test weights.
- * Quick and easy installation (5 Mins.).
- * 2 programmable alarms: Full load & Overload.
- * Integrated display to show weight values in bars.
- * EEPROM data memory.

- * Automatische Kalibrierung: keine Notwendigkeit, Testgewichte zu verwenden.
- * Schnelle und einfache Installation (5 Minuten)
- * 2 programmierbare Alarmstufen: Vollast & Überlast.
- * Integriertes Display mit Gewichtsangaben in Bar.
- * EEPROM zur Datenspeicherung.



Características Eléctricas :
Tensión de alimentación
Entrada de inhibición
Contacto de relés



Electrical Features :
Power Supply Voltage
Disabling Input
Relay Contacts



Elektrische Daten :
Versorgungsspannung
Blockierungs-Spannung
Relais Kontakte

24-48 Vdc
24-230 Vac/dc
250V 3A

Características Mecánicas :
Capacidad de trabajo (RC)
Carga de máxima seguridad
Carga máxima
Flexión a máxima carga
Histéresis
Error total
Peso

Mechanical Features :
Operating Capacity (RC)
Safe Load
Ultimate Overload
Deflection at overload
Hysteresis
Total Error
Weight

Mechanische Daten :
Messbereich (RC)
Maximallast
Grenzlast
Biegung bei Grenzlast
Hysteresis
Gesamtfehler-Quote
Gewicht

100 bar
150% RC
200% RC
<0.5 mm
<0.1% RC
<0.1% RC
0.2 Kg

Características Ambientales :
Efecto T^a en señal de salida
Efecto T^a en cero

Temperature Features :
Temp. effect on output
Temp. effect on Zero

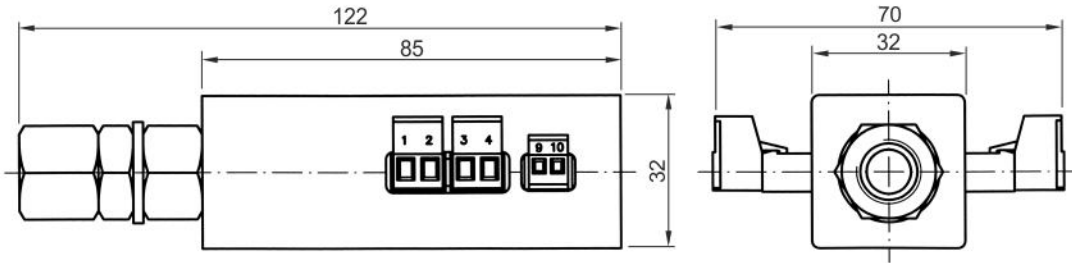
Temperatur Daten :
Temperatur-Effekt beim Ausgang
Nullpunktabweichung aufgrund von
Temperaturschwankungen
Temperaturbereich

<+/- 0.01% / °C
<+/- 0.02% / RC
-10°C / 80°C

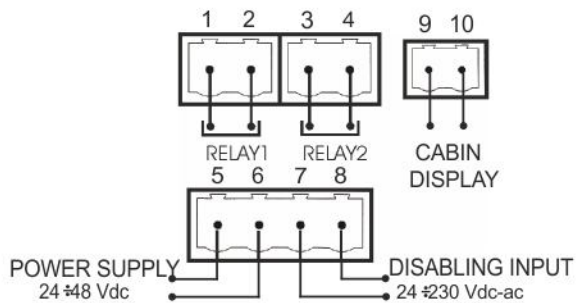
Rango de T^a de trabajo

Operating Temperature

All dimensions
in millimetres



CONNECTORS:



SENSOR WIRING COLOURS

RED	■	+ Vdc
BLACK	■	-Vdc
GREEN	■	DISABLING
BROWN	■	DISABLING
WHITE	■	RELAY 1
VIOLET	■	RELAY 1
GREY	■	RELAY 2
YELLOW	■	RELAY 2
PINK	■	CABIN INDICATOR
BLUE	■	CABIN INDICATOR

COUPLINGS:

